

ROMOLD Steilschacht

Anfrage Bestellung

Immer erste Klasse

Bauvorhaben: _____

Schacht-Nummer: _____

Schacht-Nummer: _____

Schachtdurchmesser: DN 625 DN 800 DN 1000

Schachtdurchmesser: DN 625 DN 800 DN 1000

Schachttiefe **T** (Sohle - GOK [cm]): _____

Schachttiefe **T** (Sohle - GOK [cm]): _____

Grundwasser unter GOK [cm]: _____

Grundwasser unter GOK [cm]: _____

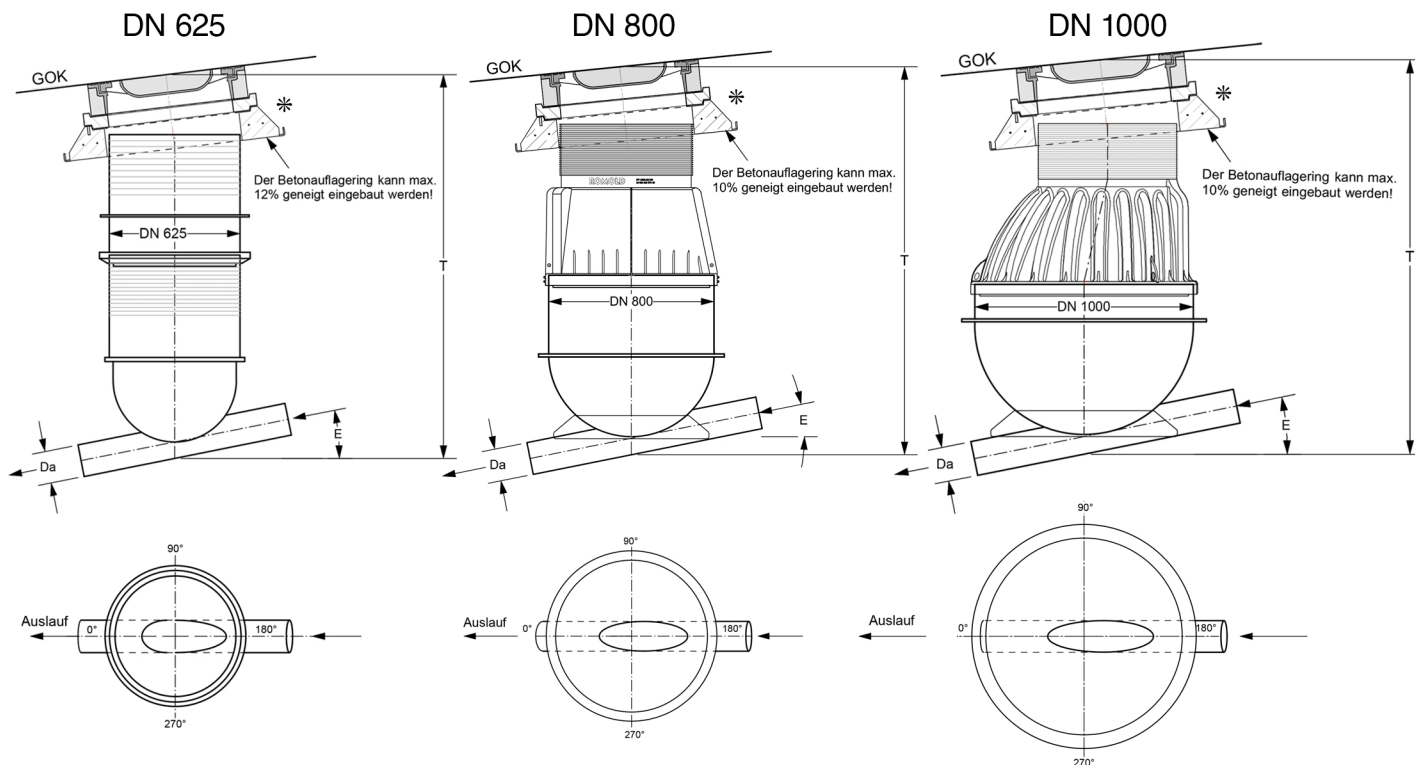
Rohrleitungsgefälle **E** [%]: _____

Rohrleitungsgefälle **E** [%]: _____

Dimension **Da** in mm x Wandstärke: _____

Dimension **Da** in mm x Wandstärke: _____

* Standard Schachtabdeckungsaufbau mit
Betonauflagerung [BARD 67 VSA] für handelsübliche
Schachtabdeckungen bis Klasse D 400 kN.



Stempel

Datum, Unterschrift

Ausgabe: 04.2021